

# NOSTALGIA

scheda tecnica e istruzioni di montaggio  
specifications and installation instructions

APPLIQUE

## specifiche tecniche

### codice

**I3.5.BC.B** - bianco  
cavo bianco  
**I3.5.CR.T** - cromo  
cavo trasparente

### tipo di installazione

applique

### materiali

acciaio verniciato

### emissione luminosa

diretta

### sorgente luminosa

led 6,5W (lampadina inclusa)

### tensione

220-230V

### temperatura colore

2700K

### portalampada

E27

### classe di protezione

IP20

## specifications

### code

**I3.5.BC.B** - white  
white cable  
**I3.5.CR.T** - chrome  
transparent cable

### installation

applique

### materials

painted steel

### light emission

direct

### light source

led 6,5W (bulb included)

### tension

220-230V

### color temperature

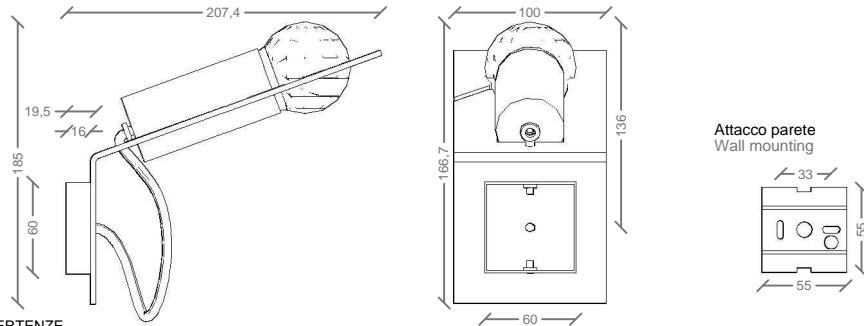
2700K

### lampholder

E27

### safety class

IP20



## AVVERTENZE

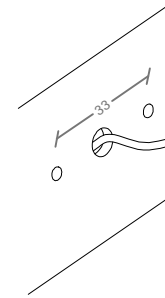
- All'atto dell'installazione, ed ogni volta che si interviene sulla lampada, assicurarsi che sia stata tolta la tensione di alimentazione.
- Il prodotto viene fornito completo e già assemblato in ogni sua parte. Deve essere montato da un adulto, data la presenza di piccoli componenti. Le viti vanno avvitate correttamente e totalmente inserite nel telaio.
- Per mantenere la lampada in buone condizioni pulire regolarmente. Per le superfici metalliche: pulire utilizzando un panno morbido preferibilmente umido, utilizzando semplice acqua calda e liquido detergente, asciugare con un panno morbido asciutto. Non utilizzare prodotti abrasivi o spugne metalliche.
- La sicurezza dell'apparecchio è garantita solo rispettando queste istruzioni sia in fase di installazione che di impiego.

## WARNING

- When installing fixture and during upkeep take care that the mains voltage is switched off.
- Product is provided complete and totally assembled. It intended to be setted by an adult due to the presence of small parts. Screws must be tightened and fully inserted in the frame.
- To keep the lamp in good condition clean it regularly. Metal surfaces: clean with a damp soft cloth, using hot water and a mild detergent, dry with a soft cloth. Do not use abrasive powders or steel wool pads.
- Fitting safety is only guaranteed if the following instructions are strictly observed both during installation and use.

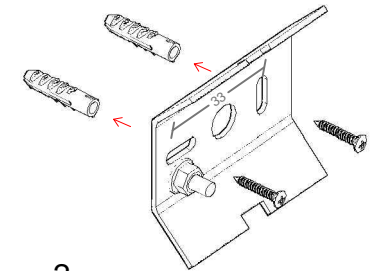


installazione  
installation



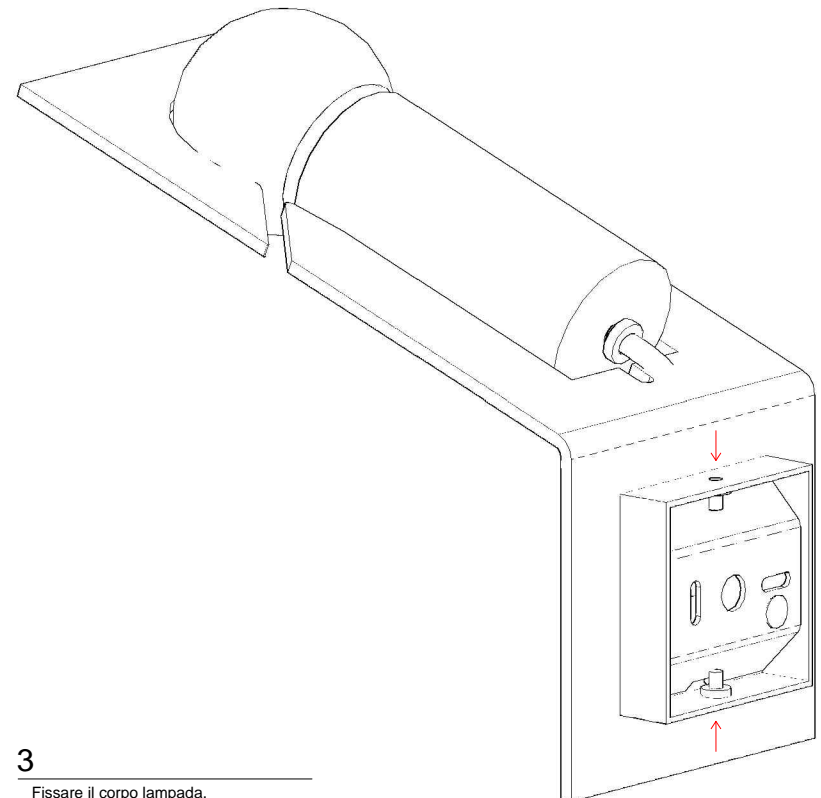
1

Praticare i fori nella parete ed inserire i tasselli (Ø6 mm).  
Drill the holes in the wall and insert the rawplugs (Ø6 mm).



2

Fissare l'attacco a parete.  
Fix the wall mount.



3

Fissare il corpo lampada.  
Fix the lamp body.