

# POLARIS

scheda tecnica e istruzioni di montaggio  
specifications and installation instructions

PLAFONE

## specifiche tecniche

### codice

I2.25.BC

### tipo di installazione

plafone

### materiali

acciaio verniciato  
vetro soffiato acidato

### sorgente luminosa

alogeno/led 1x60W max.

### emissione luminosa

diffusa

### tensione

220-230V

### poralampada

E27

### classe di protezione

IP20

## specifications

### code

I2.25.BC

### installation

ceiling

### materials

painted steel  
frosted blown glass

### light source

halogen/led 1x60W max.

### light emission

diffused

### tension

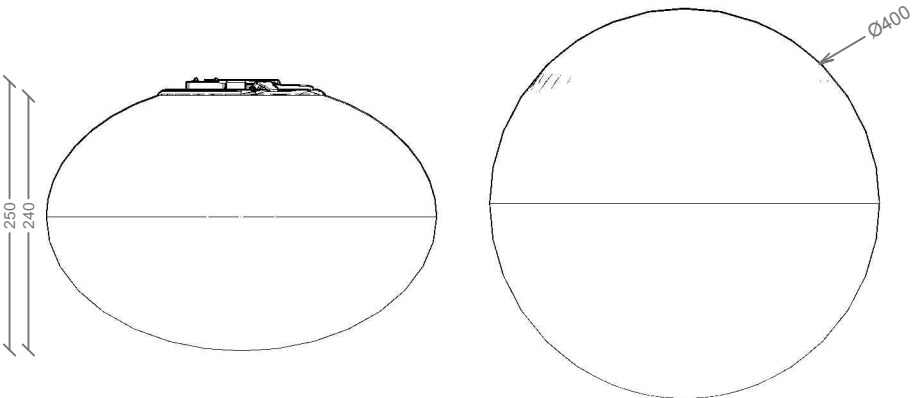
220-230V

### lampholder

E27

### safety class

IP20



## AVVERTENZE

- All'atto dell'installazione, ed ogni volta che si interviene sulla lampada, assicurarsi che sia stata tolta la tensione di alimentazione.
- La sicurezza dell'apparecchio è garantita solo rispettando queste istruzioni sia in fase di installazione che di impiego.

## WARNING

- When installing fixture and during unkeep take care that the mains voltage is switched off.
- Fitting safety is only guaranteed if the following instructions are strictly observed both during installation and use.

## USO E MANUTENZIONE

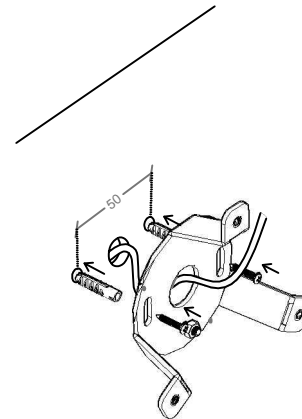
Per mantenere la lampada in buone condizioni pulire regolarmente. Per tutte le superfici: pulire utilizzando un panno morbido preferibilmente umido, utilizzando semplice acqua calda e liquido detergente, asciugare con un panno morbido asciutto. Non utilizzare prodotti abrasivi o spugne metalliche.

## USE AND MAINTENANCE

To keep the lamp in good condition clean it regularly. All surfaces: clean with a damp soft cloth, using hot water and a mild detergent, dry with a soft cloth. Do not use abrasive powders or steel wool pads.

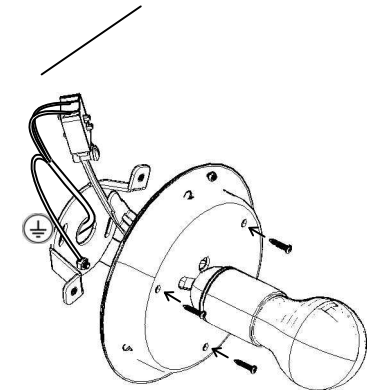


installazione  
installation



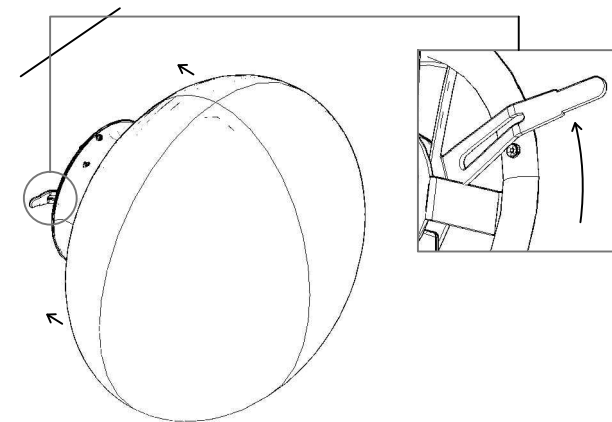
1

Praticare i fori nella parete in corrispondenza delle asole nel supporto, e fissarlo al muro tramite tasselli.  
Drill the wall at the holes in the bracket. Fix the bracket to the wall using two screw anchors.



2

Effettuare il collegamento elettrico (collegare il filo di messa a terra alla piastra tramite il bullone indicato). Fissare il corpo lampada.  
Connect the power cable to the lamp (connect the ground wire to the grounding screw first). Fix the lamp holder.



3

Posizionare il plafone. Ruotare la leva posteriore facendola passare oltre la vite di bloccaggio.  
Position the glass on the base. Rotate the lever until it overcomes the locking screw.